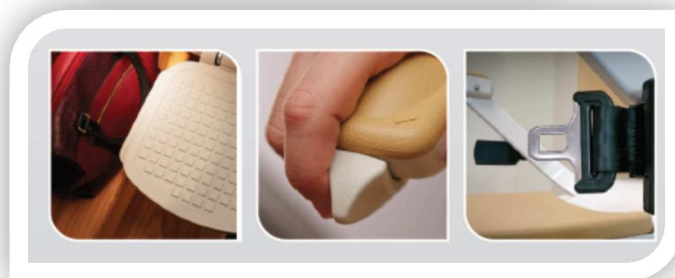


DSD DVIGALA d.o.o. Logatec  
Tržaška cesta 27a  
1370 Logatec  
Tel.: 01/7541-919  
Fax: 01/7542-900  
Mobi: 041/617-729



## STOPNIŠČNI STOL - DIREKTNI

*Stopniščni stol se preko lastnega napajalnega sistema, ki ne potrebuje vzdrževanja, napaja z enosmernim električnim tokom. Vaš stopniščni stol bo tako deloval kljub izpadu električne energije v hiši. Vsak stopniščni stol je preizkušen v skladu z najvišjimi varnostnimi standardi.*



*Nežen zagon - blaga zaustavitev! Stopniščni stol deluje brez nenadnih sunkov in brez tresljajev. Naprava ima tudi posebno nadzorno ploščo, ki vas opozarja na kakršnekoli možne težave, še preden se le te pojavijo (npr.: stopniščni stol je nepravilno zaustavljen ali stopniščni stol je pomotoma ugasnjen).*

### **Nekatere dodatne lastnosti stopniščnega stola:**

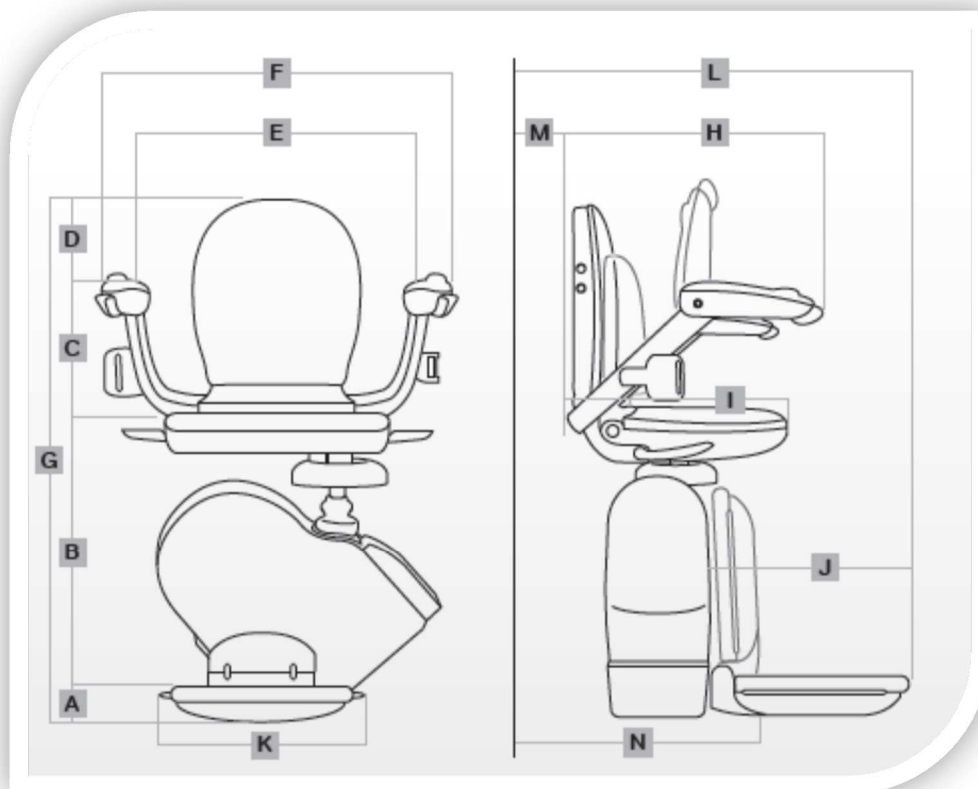
- *Enostavno upravljanje s kontrolno ročico*
- *Nežen zagon in zaustavitev*
- *Vrtljiv sedež - usedanje in sestop brez nelagodnega zvijanja telesa - stol deluje le, ko sedež zavrtite spet nazaj na svoje mesto*
- *Ročni daljinski upravljalac - stol pokličete tja, kjer ga potrebujete*
- *5 varnostnih senzorjev za odkrivanje mogočih ovir na stopnišču (npr.: predmet pozabljen na stopnišču)*

### **Dodatno vam lahko ponudimo:**

- *Dodatek za stoječi položaj - ko želi en uporabnik ob uporabi stola sedeti, drugi pa se voziti v stoječem položaju*
- *Višji sedež za polsedeči položaj*
- *Zunanje stol - lahko ga namestimo na vaše zunanje stopnišče (npr.: na vrtu)*
- *Sestopna ploščad (nadvse uporabno pri stopniščih z zasukom v zgornjem delu)*
- *Zložljiv tir (v primeru, da bi tir oviral odpiranje vrat)*



1. Oblazinjen sedež in naslonjalo
2. Enostavna uporaba ukazov
3. Varnostni pas
4. Zložljive ročice naslon, počivalo za noge in stol
5. Vrtljiv sedež za lažji dostop in izstop iz sedeža
6. Ključavnica s katero preprečimo uporabo nepooblaščenim osebam
7. Pokazatelj položaja sedeža
8. Pet varnostnih senzorjev
9. Daljinski upravljalnik za klic ploščadi



Dimenzije:

A	Višina počivalo za noge	95 mm
B	Razdalja med počivalom za noge in sedežem	445 mm
C	razdalja med sedežem in naslonom za roke	250 mm
D	razdalja med počivalom za roke in vrhom naslona	190 mm
E	razdalja med počivali za roke (opcija širše naslonjalo za roke)	445 (495) mm
F	celotna širina sedeža	605 mm
G	celotna višina sedeža	980 mm
H	razdalja od naslona do konca počivala za roke	470 mm
I	dolžina sedeža	435 mm
J	dolžina počivala za noge	325 mm
K	širina počivala za noge	310 mm
L	razdalja od stene do počivala za noge	570 mm
M	razdalja od naslona do stene	13 mm
N	dimenzija zloženega sedeža vključno s steno	310 mm

**Moč motorja 0,25 kW**

**Hitrost 0,15 m/s**

**Način pogona – zobata letev**

**Tir: eluksiran aluminij**

**Napetost 24 DC (akumulator)**

**Nosilnost 127 kg**

**Navor motorja 108 Nm**

**Napajanje 240V, 50 hz**